

DACIA

DACIA JOGGER



Τιμοκατάλογος, Εξοπλισμοί και
Τεχνικά Χαρακτηριστικά

DACIA JOGGER

Τιμοκατάλογος

01.03.2025

Έκδοση & Κινητήρας	Κωδικός	Καύσιμο	CO ₂ (g/km)	kW (HP)	ΛΤΠΦ (Λιανική Τιμή προ Φόρων)	ΤΤ	ΦΠΑ	ΠΛΤ (Προτεινόμενη Λιανική Τιμή)
EXPRESSION ECO-G 100 7-S	CMG7 MT 6WGS	Βενζίνη / LPG	120	74(100)	€16.695,36	€1.197,75	€4.006,89	€21.900,00
EXTREME ECO-G 100 7-S	XTG7 MT 6WGS	Βενζίνη / LPG	120	74(100)	€18.174,08	€1.864,15	€4.361,78	€24.400,00
EXPRESSION TCE 110 7-S	CMG7 MD 6W S	Βενζίνη	131	81(110)	€17.045,20	€1.363,95	€4.090,85	€22.500,00
EXTREME TCE 110 7-S	XTG7 MD 6W S	Βενζίνη	132	81(110)	€18.457,63	€2.112,54	€4.429,83	€25.000,00

Η GA Hellas SA, διατηρεί το δικαίωμα να κάνει οποιοσδήποτε αλλαγές στις πληροφορίες που παρέχονται στον τιμοκατάλογο. Όλες οι αναγραφόμενες τιμές είναι μη δεσμευτικές συνιστώμενες τιμές. Ορισμένοι συνδυασμοί πακέτων εξοπλισμού ή προωθητικών ενεργειών ενδέχεται να προκαλέσουν αποκλίσεις στον υπολογισμό της τελικής τιμής. Ο τιμοκατάλογος ισχύει μέχρι ακύρωσης τιμών ή έκδοσης νέου τιμοκαταλόγου. Λεπτομερείς πληροφορίες για τις τιμές μπορούν να ληφθούν από το δίκτυο εξουσιοδοτημένων διανομέων της Dacia.

GA Hellas SA, Διεύθυνση Marketing

DACIA JOGGER

Βασικός εξοπλισμός

EXPRESSION

Βασικός εξοπλισμός έκδοσης

ΑΣΦΑΛΕΙΑ ΚΑΙ ΥΠΟΒΟΗΘΗΣΗ ΟΔΗΓΗΣΗΣ

Αερόσακοι μετωπικοί οδηγού & συνοδηγού

Αερόσακοι πλευρικοί εμπρός, τύπου κουρτίνας εμπρός/πίσω

Κεντρικό κλείδωμα με τηλεχειρισμό

Λειτουργία οδήγησης ECO

Ένδειξη αλλαγής ταχυτήτων

Ένδειξη απώλειας πίεσης ελαστικών (TPMS)

Δυνατότητα απενεργοποίησης του

αερόσακου συνοδηγού

Σύστημα σταθερής ταχύτητας με ρυθμιζόμενο περιοριστή ταχύτητας (Cruise Control & Speed Limiter)

Περιοριστής ταχύτητας στα 174Km/h

Ηχητική και οπτική ειδοποίηση των ζωνών ασφαλείας οδηγού-συνοδηγού και πίσω επιβατών

Υποδοχές Isofix στα δύο πίσω πλαϊνά καθίσματα

Σύστημα αντιμπλοκαρίσματος τροχών (ABS)

Αυτόματο σύστημα πέδησης έκτακτης ανάγκης (AEBS) + σύστημα προειδοποίησης εμπρόσθιας σύγκρουσης (FCW)

Ηλεκτρονικός έλεγχος ευστάθειας (ESC) &

Σύστημα αντιολίσθησης τροχών (ASR)

Σύστημα υποβοήθησης εκκίνησης σε

οδόστρωμα με κλίση (HSA)

Αυτόματο σύστημα κλήσεων έκτακτης ανάγκης (e-call)

Αυτόματο σύστημα πέδησης έκτακτης ανάγκης με ανίχνευση πεζών και δίκυκλων με δυνατότητα λειτουργίας σε διασταύρωση (AEB)

Προειδοποίηση αλλαγής λωρίδας

κυκλοφορίας (LDW)

Σύστημα υποβοήθησης διατήρησης λωρίδας (LKA)

Σύστημα ελέγχου κόπωσης οδηγού (DAA)

Αναγνώριση πινακίδων οδικής κυκλοφορίας με ηχητική προειδοποίηση υπέρβασης ορίου ταχύτητας - Έξυπνο σύστημα διαχείρισης ταχύτητας (ISA)

Πίσω αισθητήρες παρκαρίσματος

Προβολείς ομίχλης

Διακόπτης "My Safety" για περιορισμό παρεμβατικότητας συστημάτων

υποβοήθησης οδηγού (απενεργοποίηση των συστημάτων: ηχητικής ειδοποίησης κατά την

υπέρβαση ορίων ταχύτητας, ειδοποίησης

ανίχνευσης απόσπασης προσοχής οδηγού,

ενεργής υποβοήθησης διατήρησης λωρίδας)

Όχημα συμβατό με GSR2

ΑΝΕΣΗ

Air-condition

Κάθισμα οδηγού ρυθμιζόμενο σε ύψος

Υποβραχιόνιο οδηγού

Κεντρική κονσόλα με ανοιχτό χώρο αποθήκευσης

Χειροκίνητη ρύθμιση της φωτεινότητας του κεντρικού καθρέπτη

Πίσω διαιρούμενο κάθισμα 1/3,2/3

Τιμόνι ρυθμιζόμενο σε ύψος και βάθος

Αισθητήρες φώτων & βροχής

Ηλεκτρικά παράθυρα εμπρός-πίσω

Ηλεκτρικά ρυθμιζόμενοι και θερμαινόμενοι

εξωτερικοί καθρέπτες

Θερμαινόμενο πίσω παρμπρίζ

Πλαφονιέρα στους πίσω επιβάτες

Κάλυμμα χώρου αποσκευών

Αποσπώμενο πάτωμα χώρου αποσκευών

ΠΟΛΥΜΕΣΑ

Ασπρόμαυρη οθόνη πληροφοριών 3,5" (9 cm)

μεταξύ μετρητών με οθόνη TFT

2x USB θύρες εμπρός & Πρίζα 12V στην

κεντρική κονσόλα (USB: 1x μεταφοράς

δεδομένων & 1x φόρτιση κινητού

τηλεφώνου)

Πρίζα 12V για τους πίσω επιβάτες

Πρίζα 12V στο πίσω μέρος (μόνο σε 7θέσιες

εκδόσεις)

Media Display Σύστημα πολυμέσων με οθόνη

8" και 4 ηχεία.

Ενσύρματο phone mirroring με Apple CarPlay

ή Android Auto

ΣΧΕΔΙΑΣΗ

Εμπρός προβολείς eco-LED (μεσαία σκάλα φώτων LED)

Φώτα ημέρας DRL Led σε σχήμα "Y"

Ταπετσαρία οροφής σε σκούρο χρώμα

Διακοσμητικό περίβλημα αεραγωγών σε

σκούρο γκρι

Δερμάτινο τιμόνι TEP

Υφασμάτινη επένδυση καθισμάτων μαύρη με

γκρι τμήματα και γκρι ραφές

Μοχλός ταχυτήτων με διακοσμητικά σε

γυαλιστερό μαύρο χρώμα

Πίσω παράθυρα έντονης σκίασης (Privacy)

Εξωτερικοί καθρέφτες και χειρολαβές

θυρών στο χρώμα του αμαξώματος

Αρθρωτές ράγες οροφής

Πατάκι στο χώρο αποσκευών

Τροχί 16" Flexwheel Atara Dark

Ρεζέρβα έκτακτης ανάγκης

Κιτ επισκευής ελαστικών (έκδοση LPG)

DACIA JOGGER

Βασικός εξοπλισμός

EXTREME

Επιπρόσθετα της έκδοσης EXPRESSION

ΑΣΦΑΛΕΙΑ ΚΑΙ ΥΠΟΒΟΗΘΗΣΗ ΟΔΗΓΗΣΗΣ

Κάμερα οπισθοπορείας

Extended Grip

ΑΝΕΣΗ

Αυτόματος κλιματισμός

Σύστημα εισόδου και εκκίνησης κινητήρα χωρίς κλειδί

Τραπεζάκια αεροπορικού τύπου στην πλάτη των εμπρός καθισμάτων με διαμήκη ρύθμιση

ΣΧΕΔΙΑΣΗ

Εξωτερικοί καθρέφτες σε χρώμα καφέ Copper

Καφέ Copper στοιχεία: λογότυπο "Jogger" στις ράγες οροφής, λογότυπο "Dacia" στα εμπρός φτερά, διακοσμητικά στον εμπρός προφυλακτήρα, λογότυπο "Dacia" στα καπάκια των τροχών, λογότυπο "Dacia" στην πόρτα του χώρου αποσκευών, Πλαϊνά προστατευτικά θυρών με ειδικό σχεδιασμό, Μαύρη κεραία τύπου πτερύγιο καρχαρία

Πορτάκι δοχείου καυσίμου ανοιγόμενο με μοχλό στο εσωτερικό της καμπίνας

Υφασμάτινη επένδυση καθισμάτων EXTREME με γκρι τμήματα και στοιχεία χρώματος καφέ Copper

Καφέ Copper στοιχεία: διακοσμητικά στους αεραγωγούς στις πόρτες, ειδική υφασμάτινη διακοσμητική επένδυση στο ταμπλό, Μαρσπιέ θυρών με ειδικό σχεδιασμό EXTREME

Ζάντες αλουμινίου 16" Mahalia Dark

ΧΡΩΜΑΤΟΛΟΓΙΟ



Καφέ Terracotta-CNZ⁽¹⁾



Πράσινο Cedar-DQK^{(1)*}



Λευκό Glacier-369



Μαύρο Nacre-676⁽¹⁾



Γκρι Schiste-KQG⁽²⁾



Πράσινο Khaki-KQM⁽²⁾



Γκρι Urban-KPW⁽²⁾

⁽¹⁾ Μεταλλικό χρώμα

⁽²⁾ Χρώμα ειδικής επεξεργασίας

*Διαθέσιμο μόνο στην έκδοση EXTREME

ΕΠΕΝΔΥΣΕΙΣ ΚΑΘΙΣΜΑΤΩΝ



Επένδυση EXPRESSION



Επένδυση EXTREME

ΤΡΟΧΟΙ



16" τροχοί Flexwheel Atara Dark



16" ζάντες αλουμινίου Randia Dark



16" ζάντες αλουμινίου Mahalia Full Black

EXPRESSION	S	O	-
EXTREME	-	-	S

- = μη διαθέσιμο S = standard O = optional

DACIA JOGGER

Προαιρετικός εξοπλισμός

ΠΑΚΕΤΑ	ΚΩΔΙΚΟΣ	EXPRESSION	EXTREME
Pack Nav Σύστημα πολυμέσων με οθόνη 8", 6 ηχεία, Ευρωπαϊκό χάρτη και ασύρματο κατοπτρισμό κινητού τηλεφώνου με Android Auto & Apple CarPlay	PCV06	500 €	500 €
Pack Drive Plus Ηλεκτρικό χειρόφρενο, Mid console με υποβραχιόνιο & κλειστό χώρο αποθήκευσης, Blind Spot Warning (BSW) & Εμπρός αισθητήρες στάθμευσης + 1x Θύρα USB πίσω + μια 12V παροχή ρεύματος	PCV78	-	460 €
Pack City Blind Spot Warning (BSW), Εμπρός αισθητήρες στάθμευσης & Κάμερα οπισθοπορείας	PCV86	400 €	-

ΣΧΕΔΙΑΣΗ			
Ζάντες αλουμινίου 16" Randia Dark	RALU16 RDIF38	400 €	-

ΕΠΙΛΟΓΕΣ			
Αυτόματος κλιματισμός & Θερμαινόμενα εμπρός καθίσματα	PCV12	460 €	-
Θερμαινόμενα εμπρός καθίσματα	SGACHA	-	200 €

ΕΠΕΝΔΥΣΕΙΣ ΚΑΘΙΣΜΑΤΩΝ ΚΑΙ ΧΡΩΜΑΤΑ		EXPRESSION	EXTREME
-----------------------------------	--	------------	---------

ΕΠΕΝΔΥΣΕΙΣ ΚΑΘΙΣΜΑΤΩΝ			
Υφασμάτινη επένδυση καθισμάτων μαύρη με γκρι τμήματα και γκρι ραφές		S	-
Υφασμάτινη επένδυση καθισμάτων EXTREME με γκρι τμήματα και στοιχεία χρώματος καφέ Copper		-	S

ΧΡΩΜΑΤΑ	ΚΩΔΙΚΟΣ	EXPRESSION	EXTREME
---------	---------	------------	---------

ΒΑΦΗ ΜΟΝΗΣ ΕΠΙΣΤΡΩΣΗΣ			
Λευκό Glacier	369	0 €	0 €

ΒΑΦΗ ΜΟΝΗΣ ΕΠΙΣΤΡΩΣΗΣ - ΕΙΔΙΚΗ			
Γκρι Urban	KPW	340 €	340 €
Πράσινο Khaki	KQM	340 €	340 €

ΜΕΤΑΛΛΙΚΗ ΒΑΦΗ			
Μαύρο Nacre	676	340 €	340 €
ΚαφέTerracotta	CNZ	340 €	340 €
Γκρι Schiste	KQG	340 €	340 €
Πράσινο Cedar	DQK	340 €	340 €

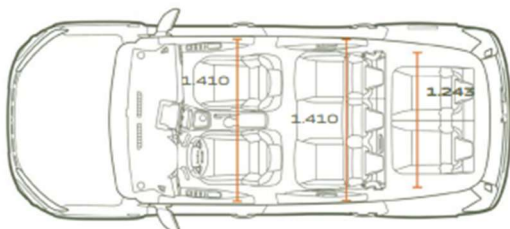
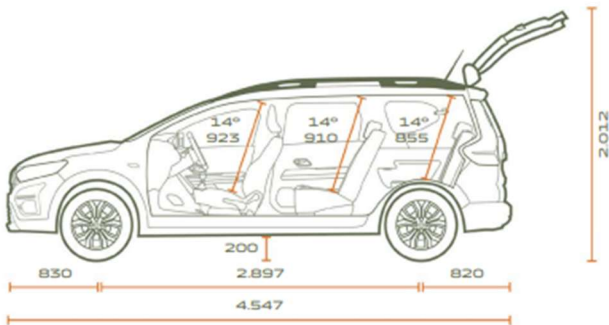
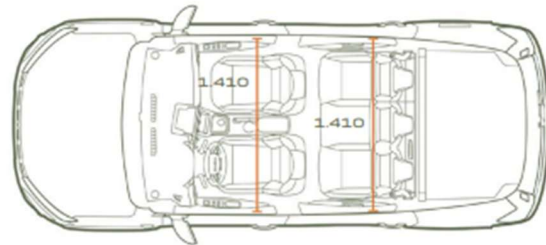
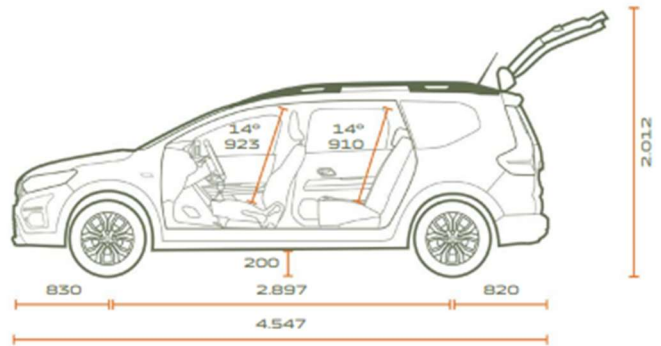
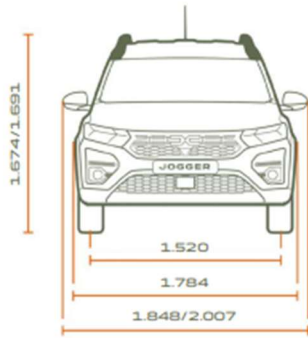
- = μη διαθέσιμο S = βασικός εξοπλισμός
Οι τιμές δεν περιλαμβάνουν φόρους και τέλη

ΠΡΟΔΙΑΓΡΑΦΕΣ ΤΕΧΝΙΚΑ ΧΑΡΑΚΤΗΡΙΣΤΙΚΑ

	Tce 110		ECO-G 100	
ΜΗΧΑΝΙΚΑ ΣΥΝΟΛΑ				
Καύσιμο	Βενζίνη		LPG	Βενζίνη
Μέγιστη ισχύς kW (hp)/σ.α.λ.	81 (110)/ 5.000-5.250		74 (100)/ 4.600-5.000	67 (91)/ 4.800-5.000
Μέγιστη ροπή Nm/σ.α.λ.	200/ 2.900-3.500		170/ 2.000-3.500	160/ 2.100-3.750
Τύπος κιβωτίου ταχυτήτων/αριθμός σχέσεων	Μηχανικό/6			
Τύπος κινητήρα/ψεκασμού	Turbo/ Άμεσος ψεκασμός		Turbo/Εμμεσος ψεκασμός πολλαπλών σημείων	
Κυβισμός (cm ³)	999			
Αριθμός κυλίνδρων/βαλβίδων	3/12			
Προδιαγραφές εκπομπών ρύπων	Euro6 D-final			
ΣΥΣΤΗΜΑ ΔΙΕΥΘΥΝΣΗΣ & ΑΝΑΡΤΗΣΗ				
Κύκλος στροφής μεταξύ πεζοδρομίων (m)	11,7			
Ανάρτηση εμπρός άξονας	Τύπου McPherson			
Ανάρτηση πίσω άξονας	Ημιάκαμπτος άξονας			
ΕΠΙΔΟΣΕΙΣ				
Μέγιστη ταχύτητα (Km/h)	180	175	172	
Επιτάχυνση 0-100 Km/h (s)	11.2 (7-θεσιο)	13.0 (7-θεσιο)	13.2 (7-θεσιο)	
Ενδιάμεση επιτάχυνση με 4η: 80-120 km/h (s)	8.9 (7-θεσιο)	10.2 (7-θεσιο)	11.0 (7-θεσιο)	
ΚΑΤΑΝΑΛΩΣΗ & ΕΚΠΟΜΠΕΣ ΡΥΠΩΝ⁽²⁾				
Πρωτόκολλο έγκρισης τύπου	WLTP ⁽²⁾			
Ρεζερβουάρ καυσίμου (l)	50	40	50	
CO ₂ (g/km)	127-130		118-121	
Μικτή φάση (l/100km)	5,6-5,7		7,6-7,8	
ΒΑΡΗ (kg)				
	7-θεσιο		7-θεσιο	
Βάρος κενού χωρίς προαιρετικό εξοπλισμό (ελάχιστο)	1.205		1.252	
Βάρος κενού χωρίς προαιρετικό εξοπλισμό (μέγιστο)	1.261		1.291	
Μέγιστο μικτό βάρος εν κινήσει	3.062		3.089	
Μέγιστο μικτό βάρος	1.862		1.889	
Μέγιστο βάρος ρυμουλκούμενου με φρένα	1.200		1.200	

(1) Επίσημη κατανάλωση και εκπομπές σύμφωνα με τους ισχύοντες κανονισμούς. (2) WLTP (Worldwide Harmonized Light Vehicle Test Procedures): αυτό το πρωτόκολλο παρέχει αποτελέσματα πολύ πιο κοντά στην καθημερινή χρήση, σε σύγκριση με το πρωτόκολλο NEDC. Οι εκπομπές του CO₂ πιστοποιούνται χρησιμοποιώντας μια τυπική μέθοδο. Αυτή η μέθοδος είναι πανομοιότυπη για όλους τους κατασκευαστές και επιτρέπει τη σύγκριση των οχημάτων.

ΔΙΑΣΤΑΣΕΙΣ



ΧΩΡΟΣ ΑΠΟΣΚΕΥΩΝ (DM* - VDA/ΛΙΤΡΑ)

	7-ΘΕΣΙΟ
Πίσω καθίσματα σε όρθια θέση	160/212
Πίσω καθίσματα σε αναδίπλωση (3η σειρά αφαιρεμένη για το 7-θέσιο)	1.807/2.085
Δεύτερη σειρά καθισμάτων σε όρθια θέση και 3η σειρά σε αναδίπλωση	565/699
Δεύτερη σειρά καθισμάτων σε όρθια θέση και 3 σειρά αφαιρεμένη	696/820

Διαστάσεις σε χιλ.