

DAECIA

NEO DACIA DUSTER

ΤΕΧΝΙΚΑ ΧΑΡΑΚΤΗΡΙΣΤΙΚΑ ΚΑΙ ΕΞΟΠΛΙΣΜΟΣ



DACIA DUSTER

ΕΣΩΤΕΡΙΚΟΣ ΣΧΕΔΙΑΣΜΟΣ

ΕΣΩΤΕΡΙΚΟΣ ΣΧΕΔΙΑΣΜΟΣ



ESSENTIAL



EXPRESSION



JOURNEY

ΕΠΕΝΔΥΣΕΙΣ ΚΑΘΙΣΜΑΤΩΝ



ΕΠΕΝΔΥΣΗ ΚΑΘΙΣΜΑΤΩΝ ΣΕ ΑΝΘΡΑΚΙ ΑΠΟΧΡΩΣΗ
(ΣΤΑΝΤΑΡ ΣΤΗΝ ΕΚΔ. ESSENTIAL)



ΕΠΕΝΔΥΣΗ ΚΑΘΙΣΜΑΤΩΝ ΣΕ ΜΑΥΡΗ ΑΠΟΧΡΩΣΗ
(ΣΤΑΝΤΑΡ ΣΤΗΝ ΕΚΔ. EXPRESSION)



ΕΠΕΝΔΥΣΗ ΚΑΘΙΣΜΑΤΩΝ ΣΕ ΓΚΡΙ ΑΠΟΧΡΩΣΗ
(ΣΤΑΝΤΑΡ ΣΤΗΝ ΕΚΔ. JOURNEY)

DACIA DUSTER
ΧΡΩΜΑΤΟΛΟΓΙΟ



Μπλε Iron (TE RQH)



Πορτοκαλί Arizona (TE ENZ)



Λευκό Glacier (OV 369)



Γκρι Comet (TE KNA)



Μαύρο Nacre (TE 676)



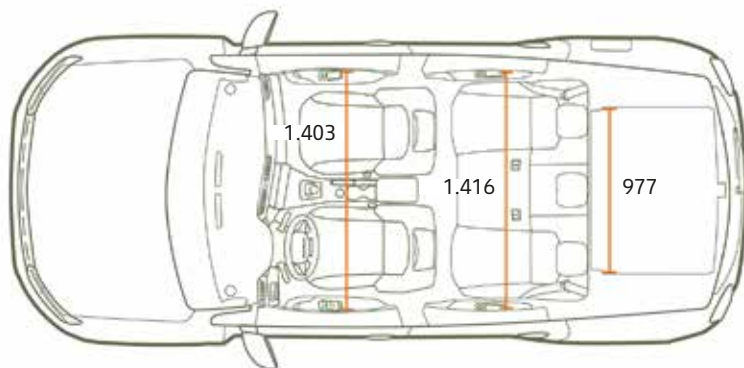
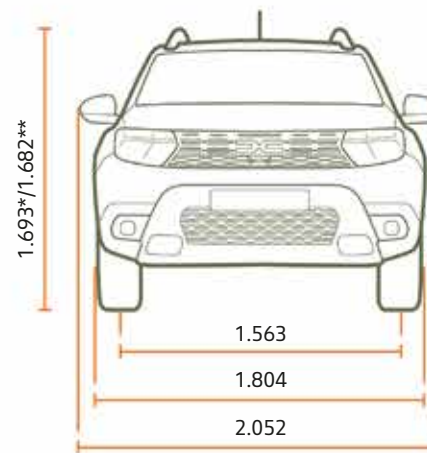
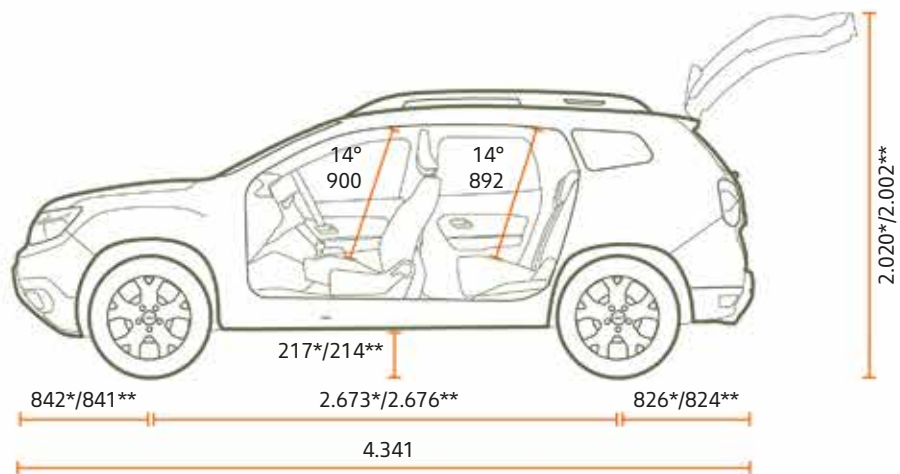
Γκρι Urban (OV KPW)



Πράσινο Κακί (OV KQM)

OV: Μη μεταλλικό χρώμα
TE: Μεταλλικό χρώμα

DACIA DUSTER
ΔΙΑΣΤΑΣΕΙΣ



| ΧΩΡΗΤΙΚΟΤΗΤΑ ΠΟΡΤΜΠΑΓΚΑΣ (lt) | 2WD | 4WD |
|---|-------|-------|
| Χωρητικότητα κάτω από την εταζέρα | 478 | 414 |
| Μέγιστη χωρητικότητα (με αναδιπλούμενα τα πίσω καθίσματα και μέχρι την οροφή) | 1.623 | 1.559 |

*Έκδοση 4x2 **Έκδοση 4x4
Διαστάσεις σε mm.

ΤΕΧΝΙΚΑ ΧΑΡΑΚΤΗΡΙΣΤΙΚΑ

| KINΗΤΗΡΑΣ | TCe 90 4x2 | TCe 130 4x2 | TCe 150 EDC 4x2 | TCe 100 LPG 4x2 | Blue dCi 115 4x2 | Blue dCi 115 4x4 |
|-----------------------------------|--|------------------------|-------------------------|---|-----------------------|-----------------------|
| Καύσιμο | Βενζίνη | Βενζίνη | Βενζίνη | Βενζίνη και LPG | Diesel | Diesel |
| Προδιαγραφές εκπομπών ρύπων | Ευρο6 D-Full | Ευρο6 D-Full | Ευρο6 D-Full | Ευρο6 D-Full | Ευρο6 D-Full | Ευρο6 D-Final |
| Πρωτόκολλο έγκρισης τύπου | WLTP | WLTP | WLTP | WLTP | WLTP | WLTP |
| Σύστημα αντρυπαντικής τεχνολογίας | Καταλύτης και GPF | Καταλύτης και GPF | Καταλύτης και GPF | Καταλύτης και GPF | SCRF+SCR | SCRF+SCR |
| Διάμετρος x Διαδρομή (mm) | 72,2 x 81,34 | 72,2 x 81,4 | 72,2 x 81,4 | 72,2 x 81,34 | 76 x 80,5 | 76 x 80,5 |
| Τύπος κινητήρα/ψεκασμού | Turbo/Εμμεσος ψεκασμός πολλαπλών σημείων | Turbo/Άμεσος ψεκασμός | Turbo/Άμεσος ψεκασμός | Turbo/Εμμεσος ψεκασμός πολλαπλών σημείων | Turbo/Άμεσος ψεκασμός | Turbo/Άμεσος ψεκασμός |
| Κυβισμός (cm ³) | 999 | 1.332 | 1.332 | 999 | 1.461 | 1.461 |
| Αριθμός κυλίνδρων/βαλβίδων | 3/12 | 4/16 | 4/16 | 3/12 | 4/8 | 4/8 |
| Μέγιστη ισχύς kW (hp)/σ.α.λ. | 67 (91)/4.400 - 4.900 | 96 (130)/4.500 - 6.000 | 110 (150)/5.250 - 6.000 | 67 (91)/4.400 - 4.900 (Βενζίνη) 74 (100)/4.600 - 5.000 (LPG) | 85 (115)/3.750 | 84 (114)/3.750 |
| Μέγιστη ροπή Nm/σ.α.λ. | 160/2.200 - 3.750 | 240/1.600 - 3.500 | 250/1.700 - 3.250 | 160/2.200 - 3.750 (Βενζίνη) 170/2.000 - 3.500 (LPG) | 260/1.750 | 260/1.750 |
| Χρονισμός | Καδένα | Καδένα | Καδένα | Καδένα | Ιμάντας | Ιμάντας |
| Λειτουργία Eco | Ναι | Ναι | Ναι | Ναι | Ναι | Ναι |

ΚΙΒΩΤΙΟ ΤΑΧΥΤΗΤΩΝ

| | | | | | | |
|----------------------|------------|------------|-------|------------|------------|------------|
| Τύπος-αριθμ. σχέσεων | Μηχανικό/6 | Μηχανικό/6 | DCT/6 | Μηχανικό/6 | Μηχανικό/6 | Μηχανικό/6 |
|----------------------|------------|------------|-------|------------|------------|------------|

ΣΥΣΤΗΜΑ ΔΙΕΥΘΥΝΣΗΣ

| | | | | | | |
|---------------------------------------|-------------------------|-------------------------|-------------------------|-------------------------|-------------------------|-------------------------|
| Τύπος | Με ηλεκτρική υποβοήθηση | Με ηλεκτρική υποβοήθηση | Με ηλεκτρική υποβοήθηση | Με ηλεκτρική υποβοήθηση | Με ηλεκτρική υποβοήθηση | Με ηλεκτρική υποβοήθηση |
| Κύκλος στροφής μεταξύ πεζοδρομίων (m) | 10,72 | 10,72 | 10,72 | 10,72 | 10,72 | 10,72 |
| Στροφές τιμονιού από τέρμα σε τέρμα | 3,088 | 3,088 | 3,088 | 3,088 | 3,088 | 3,088 |
| Εμπρός άξονας | Τύπου McPherson | Τύπου McPherson | Τύπου McPherson | Τύπου McPherson | Τύπου McPherson | Τύπου McPherson |
| Πίσω άξονας | Ημιάκαμπτος άξονας | Ημιάκαμπτος άξονας | Ημιάκαμπτος άξονας | Ημιάκαμπτος άξονας | Ημιάκαμπτος άξονας | Τύπου McPherson |

ΣΥΣΤΗΜΑ ΠΕΔΗΣΗΣ

| | | | | | | |
|--|---------------------------|---------------------------|---------------------------|---------------------------|---------------------------|---------------------------|
| Εμπρός | Αεριζόμενοι Δίσκοι 280x24 | Αεριζόμενοι Δίσκοι 280x24 | Αεριζόμενοι Δίσκοι 280x24 | Αεριζόμενοι Δίσκοι 280x24 | Αεριζόμενοι Δίσκοι 280x24 | Αεριζόμενοι Δίσκοι 280x24 |
| Πίσω | Ταμπούρα 9" | Ταμπούρα 9" | Ταμπούρα 9" | Ταμπούρα 9" | Ταμπούρα 9" | Ταμπούρα 9" |
| Σύστημα υποβοήθησης πέδησης σε κατάσταση ανάγκης | Ναι | Ναι | Ναι | Ναι | Ναι | Ναι |
| Σύστημα ελέγχου σταθερότητας-ESC | Ναι | Ναι | Ναι | Ναι | Ναι | Ναι |

ΕΠΙΔΟΣΕΙΣ

| | | | | | | |
|---|----------------|----------|------|---------------------------------------|----------|----------|
| Μέγιστη ταχύτητα (Km/h) | 166 | 193 | 199 | 166 (βενζίνη) - 168 (LPG) | 183 | 175 |
| Επιτάχυνση 0-100 Km/h (s) | 13,1 | 10,6 | 9,7 | 15,1 (βενζίνη) - 13,8 (LPG) | 10,2 | 10,2 |
| Ενδιάμεσες επιταχύνσεις: 80-120 km/h (s) (4η/5η/6η) | 10,9/14,5/21,2 | 7,9/10,7 | 7,7 | 11,3/15,2 (βενζίνη) - 10,7/12,9 (LPG) | 8,7/11,6 | 9,9/13,7 |
| 1000m από στάση (s) | 35,4 | 31,6 | 31,4 | 37,9 (βενζίνη) - 36,2 (LPG) | 32,2 | 33,2 |

ΚΑΤΑΝΑΛΩΣΗ & ΕΚΠΟΜΠΕΣ ΡΥΠΩΝ⁽¹⁾ (Ευρωπαϊκός κανονισμός 2018/1832 ΕΕ)

| | | | | | | |
|---------------------------|-----------|-----------|------|---------------------------------------|-----------|-----------|
| Πρωτόκολλο έγκρισης τύπου | WLTP | | WLTP | WLTP | WLTP | WLTP |
| CO ₂ (g/km) | 138 - 143 | 141 - 146 | 141 | 142 - 147 (βενζίνη) - 126 - 131 (LPG) | 126 - 132 | 138 - 139 |
| Χαμηλή φάση | 7,4 - 7,6 | 7,3 - 7,7 | N/A | 7,5 - 8,0 (βενζίνη) - 9,6 - 9,9 (LPG) | 5,3 - 5,7 | N/A |
| Μεσαία φάση | 5,5 - 5,7 | 5,8 - 6,0 | N/A | 5,8 - 6,1 (βενζίνη) - 7,4 - 7,7 (LPG) | 4,5 - 4,8 | N/A |
| Υψηλή φάση | 5,1 - 5,4 | 5,4 - 5,6 | N/A | 5,4 - 5,6 (βενζίνη) - 7,1 - 7,3 (LPG) | 4,3 - 4,4 | N/A |
| Πολύ υψηλή φάση | 6,8 - 7,0 | 6,8 - 7,0 | N/A | 6,9 - 7,1 (βενζίνη) - 8,9 - 9,3 (LPG) | 5,3 - 5,5 | N/A |
| Μικτή φάση | 6,1 - 6,3 | 6,2 - 6,5 | 6,2 | 6,3 - 6,5 (βενζίνη) - 8,1 - 8,5 (LPG) | 4,8 - 5,0 | 5,3 |

ΧΩΡΗΤΙΚΟΤΗΤΑ ΔΟΧΕΙΟΥ ΚΑΥΣΙΜΟΥ

| | | | | | | |
|--|----|----|----|-------------|------------------|------------------|
| Ρεζερβουάρ καυσίμου/πρόσθετου υγρού (lt) | 50 | 50 | 50 | 50/49 (LPG) | 50/15,1 (AdBlue) | 50/15,1 (AdBlue) |
|--|----|----|----|-------------|------------------|------------------|

ΒΑΡΗ (kg)

| | | | | | | |
|--|-------------|---------|---------|-------------|-------------|-------------|
| Βάρος κενού χωρίς προαιρετικό εξοπλισμό (ελάχιστο/μέγιστο) | 1.191/1.274 | 1.242 | 1.263 | 1.258/1.311 | 1.326/1.395 | 1.415/1.492 |
| Ωφέλιμο φορτίο ελάχιστο/μέγιστο | 460/537 | 460/525 | 450/515 | 460/504 | 460/521 | 460/530 |
| Μέγιστο μικτό βάρος (MMAC) | 1.734 | 1.767 | 1.778 | 1.771 | 1.855 | 1.952 |
| Μέγιστο μικτό βάρος εν κινήσει (MTR) | 2.934 | 2.967 | 2.978 | 2.971 | 3.055 | 3.452 |
| Μέγιστο βάρος ρυμουλκούμενου με φρένα | 1.500 | 1.500 | 1.500 | 1.500 | 1.500 | 1.500 |
| Μέγιστο βάρος ρυμουλκούμενου χωρίς φρένα | 650 | 655 | 665 | 680 | 710 | 750 |
| Μέγιστο επιτρεπόμενο φορτίο στην οροφή | 80 | 80 | 80 | 80 | 80 | 80 |

(1) Η κατανάλωση καυσίμου όπως και οι εκπομπές CO₂ έχουν πάρει έγκριση σύμφωνα με μια τυποποιημένη και νομοθετημένη μέθοδο που είναι ίδια για όλους τους κατασκευαστές, επιτρέποντας έτσι τη σύγκριση των αυτοκινήτων μεταξύ τους. Η κατανάλωση κατά τη χρήση εξαρτάται από τις συνθήκες χρήσης του αυτοκινήτου, τον εξοπλισμό του και τον τρόπο οδήγησης.

ΑΣΦΑΛΕΙΑ

| | | | |
|--|---|---|---|
| ABS με EBV και AFU | • | • | • |
| Ηλεκτρονικός έλεγχος ευστάθειας (ESC) και ASR | • | • | • |
| Μετωπικοί αερόσακοι οδηγού-συνοδηγού | • | • | • |
| Εμπρός πλευρικοί αερόσακοι για την προστασία του κεφαλιού και του θώρακα | • | • | • |
| Αερόσακοι τύπου κουρτίνας | • | • | • |
| Ηχητική και οπτική ειδοποίηση ασφάλισης της ζώνης ασφαλείας οδηγού-συνοδηγού | • | • | • |
| Υποδοχές Isofix στα δύο πίσω πλαϊνά καθίσματα | • | • | • |
| Τροχός αντικατάστασης/Kit επισκευής ελαστικού ⁽¹⁾ | • | • | • |

ΑΝΕΣΗ

| | | | |
|---|---|---|---|
| Air Condition | • | • | - |
| Αυτόματος κλιματισμός | - | - | • |
| Ηλεκτρικά παράθυρα εμπρός | • | • | • |
| Ηλεκτρικά παράθυρα εμπρός (οδηγού με λειτουργία one-touch-up/down) | - | • | • |
| Ηλεκτρικά παράθυρα πίσω | - | • | • |
| Σύστημα εισόδου χωρίς κλειδί & 2 θύρες USB στο κεντρικό υποβραχιόνιο για τους πίσω επιβάτες | - | - | • |
| Κεντρικό κλειδίωμα με τηλεχειρισμό | • | • | • |

ΟΔΗΓΗΣΗ

| | | | |
|---|------------------|------------------|------------------|
| Hill Start Assist (Σύστημα υποβοήθησης εκκίνησης σε οδόστρωμα με κλίση) | • | • | • |
| Hill Descent Control (Σύστημα ελεγχόμενης κατάβασης) | • ⁽²⁾ | • ⁽²⁾ | • ⁽²⁾ |
| Blind Spot Warning (BSW) & Multi-view camera με τέσσερις κάμερες θέασης | - | - | • |
| Πίσω αισθητήρες παρκαρίσματος | - | • | • |
| Υπολογιστής ταξιδιού | • | • | • |
| Ένδειξη προτεινόμενης σχέσης ταχύτητας | • | • | • |
| Διακόπτης ECO | • | • | • |
| Cruise Control & Speed Limiter με χειριστήρια στο τιμόνι | - | • | • |

ΗΧΟΣΥΣΤΗΜΑ-ΠΟΛΥΜΕΣΑ

| | | | |
|--|---|---|---|
| Plug & Radio: Ραδιόφωνο, χειριστήρια στο τιμόνι, 4 ηχεία, Bluetooth, Audio streaming, θύρες USB & AUX | • | - | - |
| Media Display: Σύστημα πολυμέσων με οθόνη 8". Κατοπτρισμός του smartphone με Apple CarPlay ⁽³⁾ ή Android Auto ⁽³⁾ | • | • | - |
| Media Nav: Σύστημα πολυμέσων με οθόνη 8" και Ευρωπαϊκή χαρτογράφηση | - | - | • |
| Pack Media Nav: Σύστημα πολυμέσων με οθόνη 8". Ευρωπαϊκός χάρτης & Κάμερα οπισθοπορίας | - | • | - |

ΕΞΩΤΕΡΙΚΟΣ ΣΧΕΔΙΑΣΜΟΣ

| | | | |
|--|---|---|---|
| Δερμάτινη επένδυση τιμονιού και λεβιέ ταχυτήτων | - | • | • |
| Χρώμιο στο πλαίσιο των αεραγωγών και στα όργανα του ταμπλό | • | • | • |

ΚΑΘΙΣΜΑΤΑ

| | | | |
|---|---|---|---|
| Επένδυση καθισμάτων σε ανθρακί απόχρωση | • | - | - |
| Επένδυση καθισμάτων σε μαύρη απόχρωση | - | • | - |
| Επένδυση καθισμάτων σε γκρι απόχρωση | - | - | • |
| Κάθισμα οδηγού ρυθμιζόμενο σε ύψος | - | • | • |
| Κάθισμα οδηγού με ρύθμιση οσφυϊκής χώρας. Κεντρική κονσόλα με συρόμενο υποβραχιόνιο. | - | - | • |
| Κάθισμα οδηγού με ρύθμιση οσφυϊκής χώρας. Κεντρική κονσόλα με συρόμενο υποβραχιόνιο. Δύο θύρες USB στο κεντρικό υποβραχιόνιο για τους πίσω επιβάτες | - | • | - |
| Εμπρός προσκέφαλα ρυθμιζόμενα σε ύψος | • | • | • |
| Τρία πίσω προσκέφαλα | • | • | • |
| Τιμόνι ρυθμιζόμενο σε ύψος & πίσω διαιρούμενο κάθισμα 1/3-2/3 | • | • | • |

ΟΡΑΤΟΤΗΤΑ-ΠΡΟΒΟΛΕΙΣ-ΚΑΘΡΕΠΤΕΣ

| | | | |
|--|---|---|---|
| Φώτα ημέρας LED | • | • | • |
| Προβολείς ομίχλης | • | • | • |
| Ηλεκτρικά ρυθμιζόμενοι & θερμαινόμενοι καθρέπτες | - | • | • |
| Αισθητήρες φωτεινότητας | • | • | • |
| Φιμέ κρύσταλλα | • | • | • |
| Πίσω θερμαινόμενο τζάμι | • | • | • |

ΕΞΩΤΕΡΙΚΟΣ ΣΧΕΔΙΑΣΜΟΣ

| | | | |
|---|---|---|---|
| Χειρολαβές σε μαύρο χρώμα | • | - | - |
| Χειρολαβές στο χρώμα του αμαξώματος | - | • | • |
| Εξωτερικοί καθρέπτες σε μαύρο χρώμα | • | • | - |
| Ηλεκτρικά αναδιπλούμενοι εξωτερικοί καθρέπτες στο χρώμα του αμαξώματος | - | - | • |
| Κεντρική κολόνα ενδιάμεσα στα παράθυρα στο χρώμα του αμαξώματος | - | - | - |
| Κεντρική κολόνα ενδιάμεσα στα παράθυρα σε μαύρο χρώμα | - | • | • |
| Χρώμιο στην εμπρός μάσκα | • | • | • |
| Ράγες οροφής σε μαύρο χρώμα | • | • | - |
| Pack Look: Κάλυμμα εξωτερικών καθρεπτών σε χρώμιο. Ράγες οροφής σε γκρι χρώμα. Ποδιά προφυλακτήρα εμπρός-πίσω σε γκρι απόχρωση. Φιμέ κρύσταλλα | - | - | • |
| Ατσάλινες ζάντες 16" | • | - | - |
| Ζάντες αλουμινίου 16" | - | • | - |
| Ζάντες αλουμινίου 17" | - | - | • |

(1) Οι εκδόσεις με κινητήρα βενζίνης διαθέτουν τροχό αντικατάστασης σε μέγεθος εξοικονόμησης χώρου.

Οι εκδόσεις με κινητήρα LPG διαθέτουν kit επισκευής ελαστικού.

Οι εκδόσεις με κινητήρα πετρελαίου 4x2 διαθέτουν τροχό αντικατάστασης σε μέγεθος εξοικονόμησης χώρου.

Οι εκδόσεις με κινητήρα πετρελαίου 4x4 διαθέτουν τροχό αντικατάστασης κανονικής διάστασης

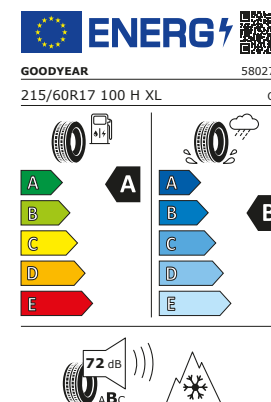
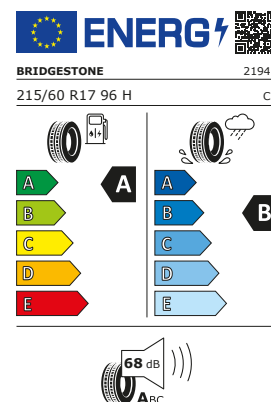
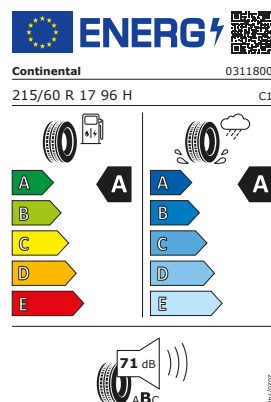
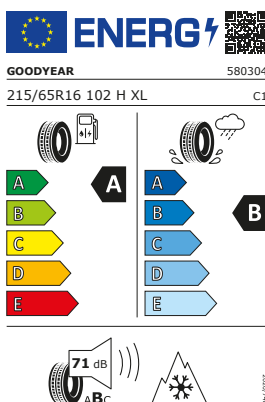
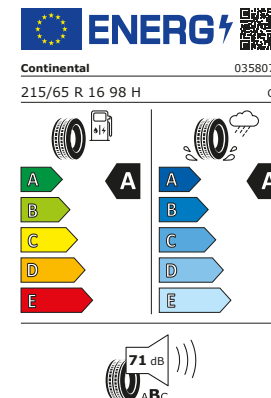
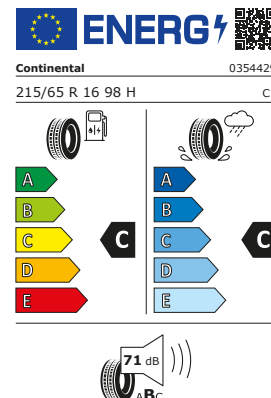
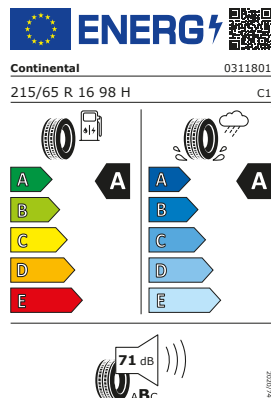
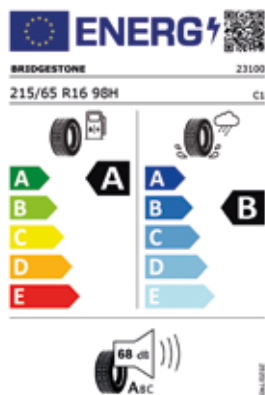
(2) Μόνο στις εκδόσεις 4x4

(3) Το Android Auto™ είναι κατοχυρωμένο σήμα της Google Inc. Το Apple CarPlay™ είναι κατοχυρωμένο σήμα της Apple Inc. Διαθέσιμα ανάλογα με την αγορά κάθε χώρας.

•: Βασικός εξοπλισμός, ◦: Προαιρετικός εξοπλισμός, -: Δεν διατίθεται

DACIA DUSTER

ΕΝΕΡΓΕΙΑΚΗ ΣΗΜΑΝΣΗ ΚΑΙ ΤΕΧΝΙΚΕΣ ΠΡΟΔΙΑΓΡΑΦΕΣ ΕΛΑΣΤΙΚΩΝ



ΚΑΤ' ΕΞΟΥΣΙΟΔΟΤΗΣΗ ΚΑΝΟΝΙΣΜΟΣ (ΕΕ) 2020/740

| Επωνυμία ή εμπορικό σήμα του προμηθευτή | Bridgestone | Continental | Continental | Continental | Goodyear | Continental | Bridgestone | Goodyear |
|---|--------------|--------------|------------------------|--------------|------------------------|--------------|--------------|------------------------|
| Εμπορική ονομασία ή διακριτικό σήμα | Turanza T005 | EcoContact 6 | ContiCrossContact LX 2 | EcoContact 6 | Vector 4 Seasons Gen-3 | EcoContact 6 | Turanza T005 | Vector 4 Seasons Gen-3 |
| Αναγνωριστικό τύπου του ελαστικού | 23100 | 0311801 | 0354429 | 0358072 | 580304 | 0311800 | 21941 | 580273 |
| Κωδικός διαστάσεων ελαστικού | 215/65 R16 | 215/65 R16 | 215/65 R16 | 215/65 R16 | 215/65 R16 | 215/60 R17 | 215/60 R17 | 215/60 R17 |
| Δείκτης ικανότητας φόρτισης | 98 | 98 | 98 | 98 | 102 | 96 | 96 | 100 |
| Σύμβολο κατηγορίας ταχύτητας | H | H | H | H | H | H | H | H |
| Κατηγορία εξοικονόμησης καυσίμου | A | A | C | A | A | A | A | A |
| Κατηγορία πρόσφυσης σε υγρό οδόστρωμα | B | A | C | A | B | A | B | B |
| Κατηγορία εξωτερικού θορύβου κύλισης | A | B | B | B | B | B | A | B |
| Τιμή εξωτερικού θορύβου κύλισης | 68 dB | 71 dB | 71 dB | 71 dB | 71 dB | 71 dB | 68 dB | 72 dB |
| Ελαστικό χιονιού για έντονη χιονόπτωση | Όχι | Όχι | Όχι | Όχι | Ναι | Όχι | Όχι | Ναι |
| Ελαστικό πάγου | Όχι | Όχι | Όχι | Όχι | Όχι | Όχι | Όχι | Όχι |
| Ημερομηνία έναρξης παραγωγής | 15/21 | 06/21 | 39/17 | 44/18 | 52/20 | 05/21 | 20/21 | 50/20 |
| Ημερομηνία λήξης παραγωγής | - | - | - | - | - | - | - | - |
| Έκδοση φορτίου | SL | SL | SL | SL | XL | SL | SL | XL |
| Συμπληρωματικές πληροφορίες | IPC 23100 | | | | | | IPC 21941 | |

5 Χρόνια*

ΕΓΓΥΗΣΗ

ή 100.000χλμ.

Αυτή η έκδοση προβλέπεται να είναι απόλυτα ακριβής και ενημερωμένη ως προς το περιεχόμενο και την παρουσίασή της κατά την ημερομηνία της κυκλοφορίας της. Το παρόν έντυπο έχει καταρτιστεί με βάση τα πρωτότυπα ή πειραματικά μοντέλα. Στο πλαίσιο της πολιτικής συνεχούς βελτίωσης των προϊόντων της η DACIA επιφυλάσσεται του δικαιώματός της να προχωρήσει, ανά πάσα στιγμή, σε τροποποίηση των προδιαγραφών των αυτοκινήτων και των αξεσουάρ που περιγράφονται και παρουσιάζονται στο παρόν έντυπο. Οι εν λόγω τροποποιήσεις κοινοποιούνται στους αντιπροσώπους της DACIA το συντομότερο δυνατό. Ανάλογα με την αγορά στην οποία απευθύνεται το προϊόν, οι εκδόσεις των μοντέλων μπορεί να παρουσιάζουν διαφορές και ορισμένα στοιχεία εξοπλισμού να μην είναι διαθέσιμα (ως βασικός ή προαιρετικός εξοπλισμός ή αξεσουάρ). Για τις πιο πρόσφατες πληροφορίες σχετικά με τα προϊόντα μας, συμβουλευθείτε τον αντιπρόσωπο της DACIA. Για τεχνικούς λόγους που αφορούν στην εκτύπωση, τα χρώματα που παρουσιάζονται στο παρόν έντυπο δύναται να διαφέρουν κάπως από τα πραγματικά χρώματα του αυτοκινήτου ή τα υλικά του εσωτερικού διάκοσμου. Τα πνευματικά δικαιώματα αποτελούν αποκλειστική ιδιοκτησία της εταιρείας. Η αναπαραγωγή μέρους ή του συνόλου της παρούσας έκδοσης σε οποιαδήποτε μορφή και με οποιοδήποτε μέσο απαγορεύεται χωρίς την έγγραφη άδεια της εταιρείας DACIA.

Η Dacia συνιστά 

ΦΩΤΟΓΡΑΦΙΕΣ: MAGROUND ET ADDITIVE, MARC & DAVID, H. PICARD, TWIN GROUP © RENAULT MARKETING 3D-COMMERCE - JD1PH2NBIT0722 - ΙΟΥΛΙΟΣ 2022
ΠΡΟΣΑΡΜΟΓΗ ΣΤΑ ΕΛΛΗΝΙΚΑ GENCO POWER AE

*3 χρόνια εργοστασιακή εγγύηση + 2 χρόνια δυνατότητα επέκτασης εργοστασιακής εγγύησης ή 100.000χλμ (όποιο συμβεί πρώτο).